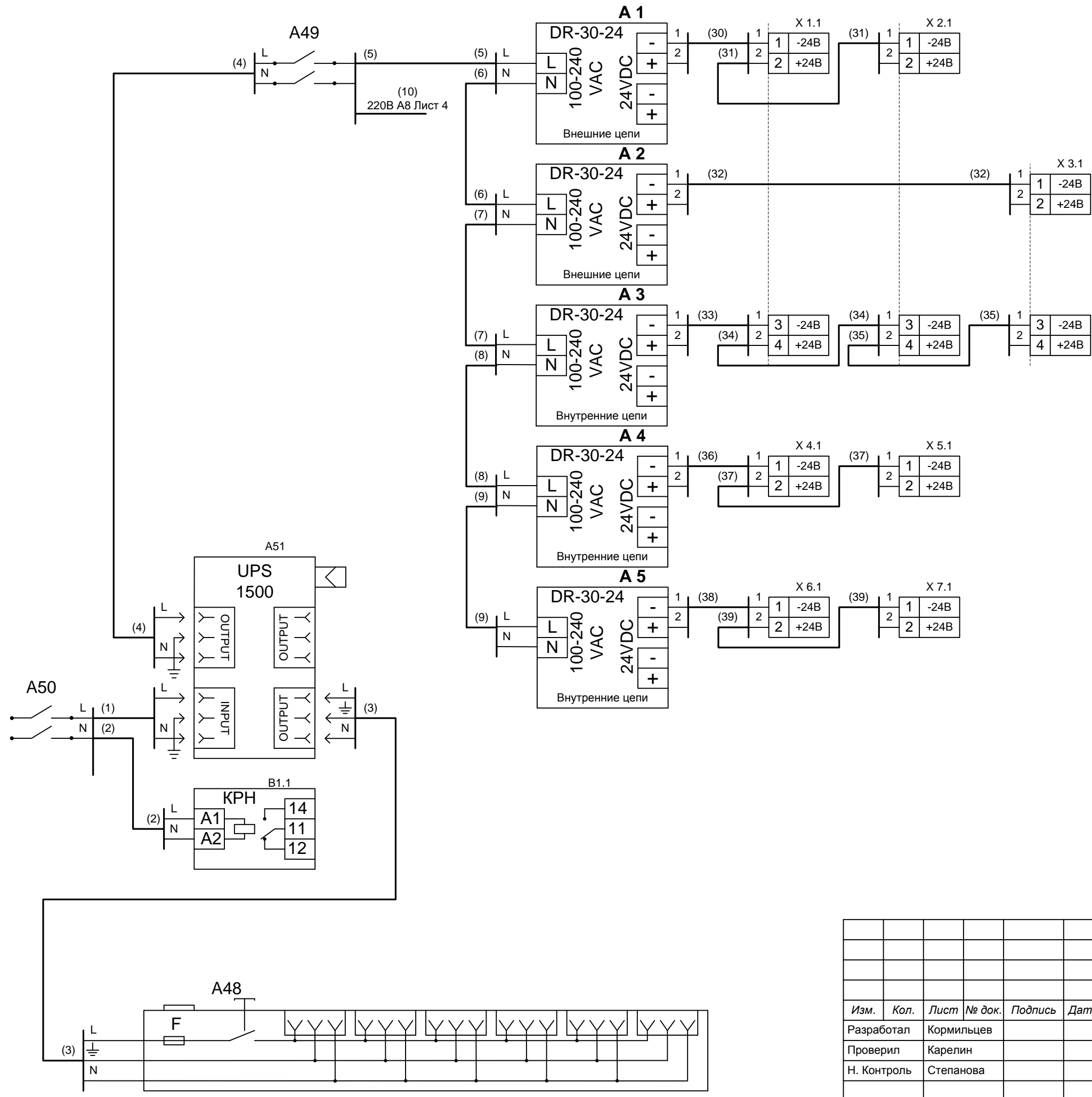


Заказ 339

Взам. инв. №

Подпись и дата

Инв. № подл.



Изм.	Кол.	Лист	№ док.	Подпись	Дата
Разработал		Кормильцев			
Проверил		Карелин			
Н. Контроль		Степанова			
Утвердил		Дмитриев			

НП268-224.32.32.Б ЭЗ

UPS1500/СБ/Т/2Д/1Е/3RSz/HUB8/SMS

Схема соединений

РП-1, РП-3 в г. Нефтеюганске

Стадия	Лист	Листов
РП	1	4
ООО <НТК ИНТЕРФЕЙС> г. Екатеринбург август 2014 г.		

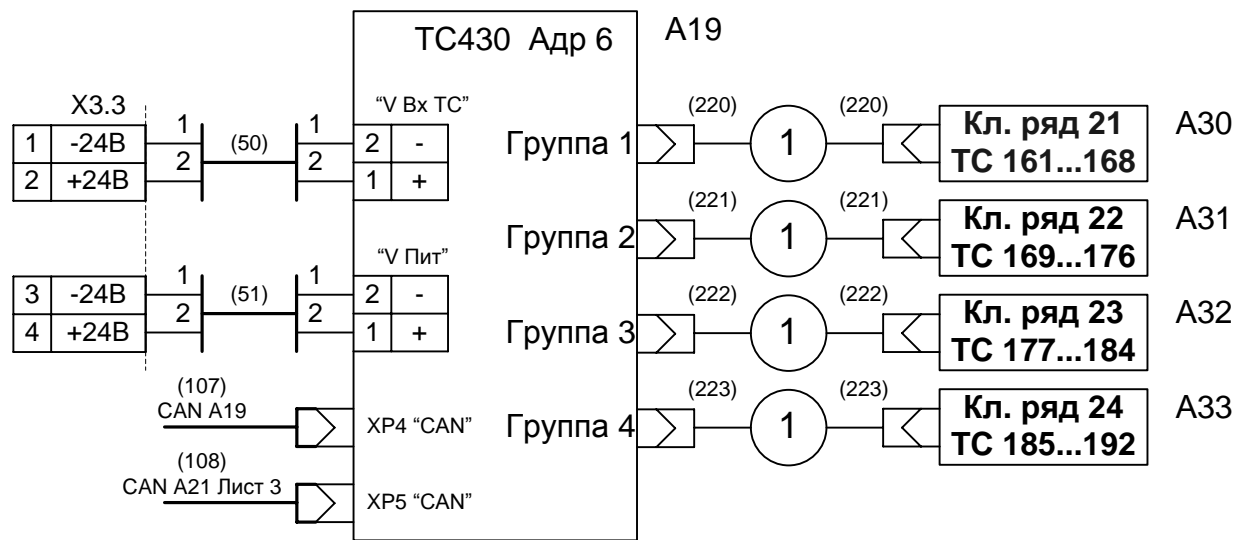
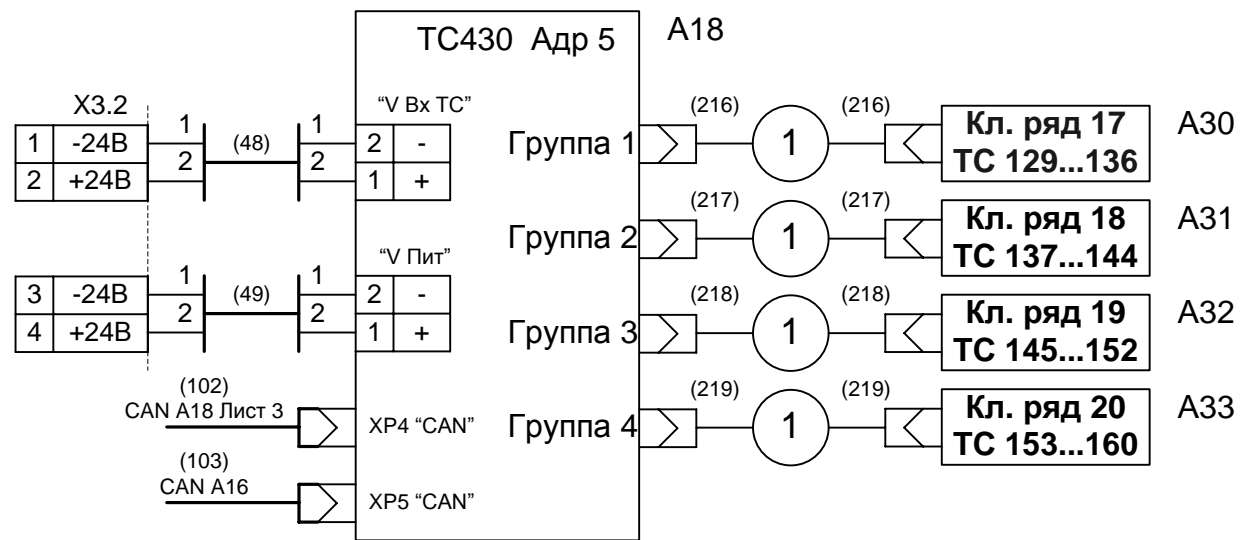
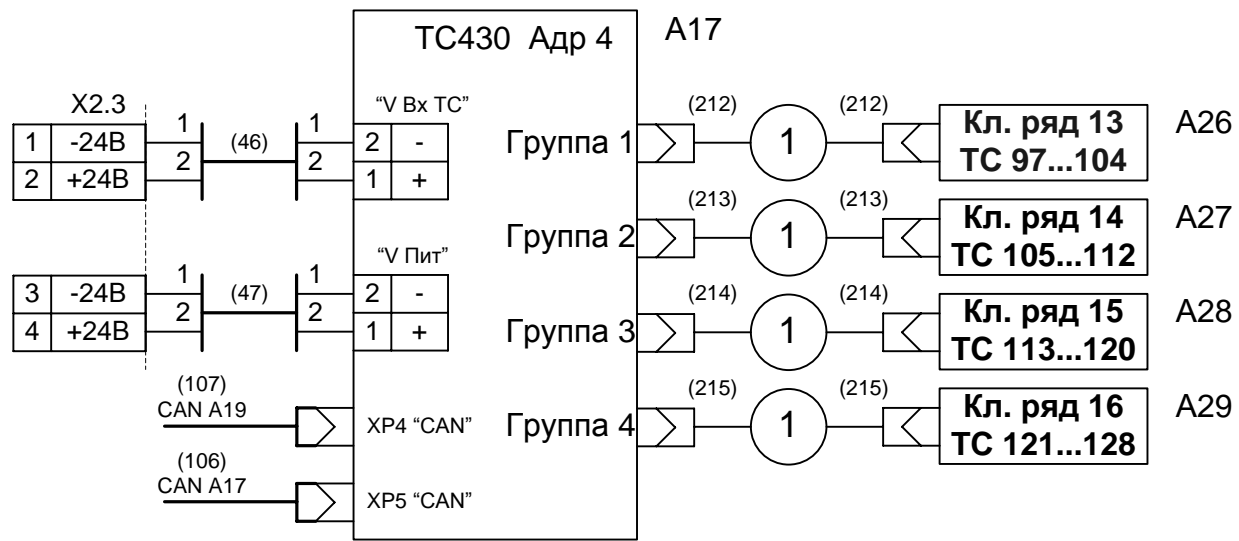
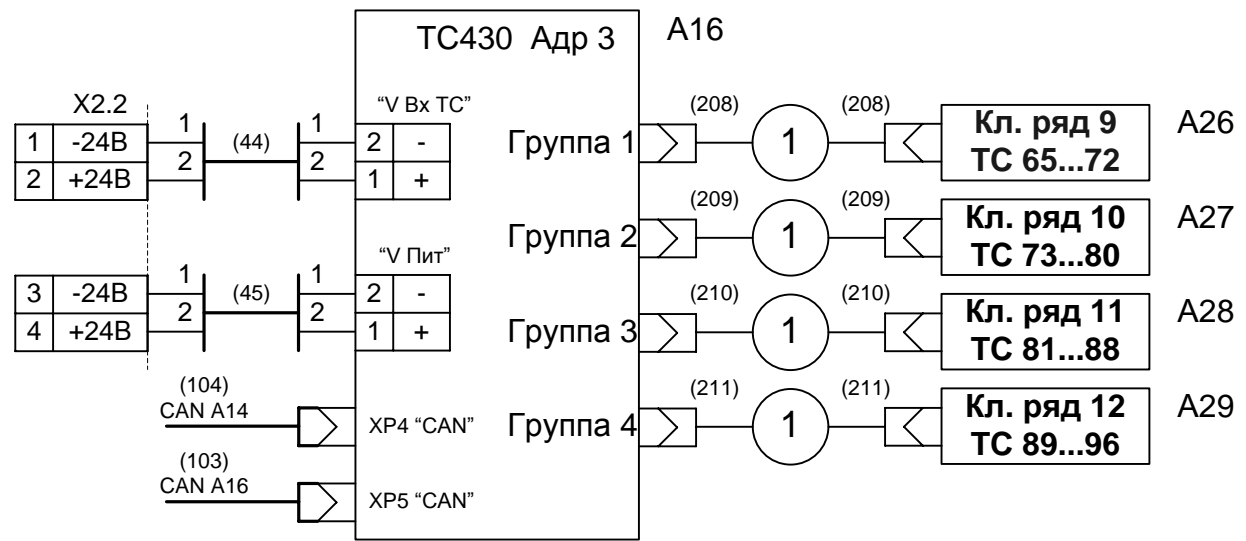
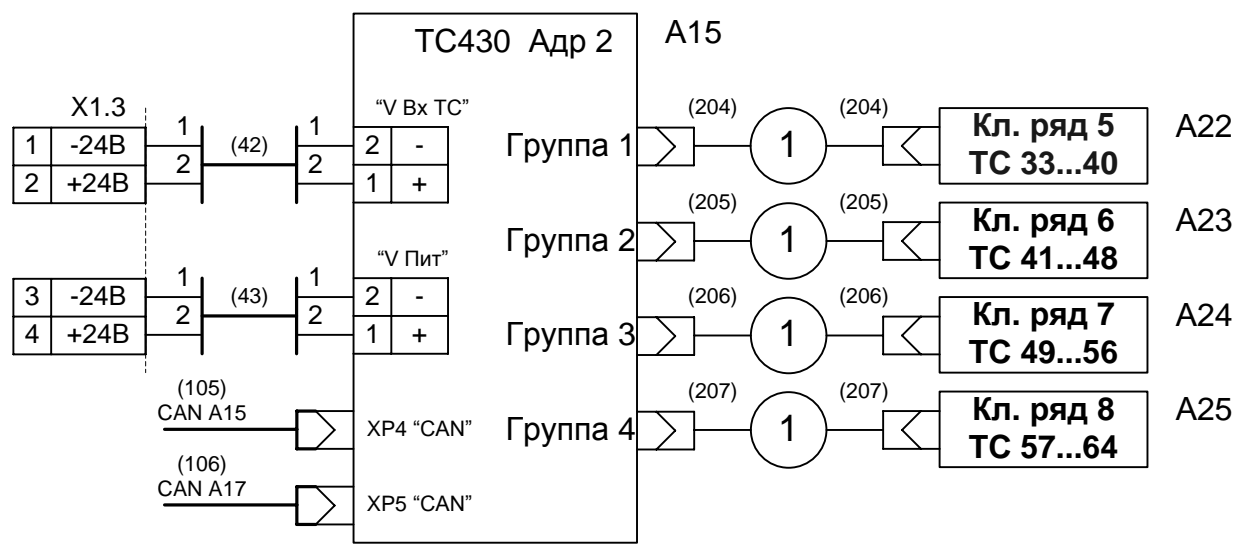
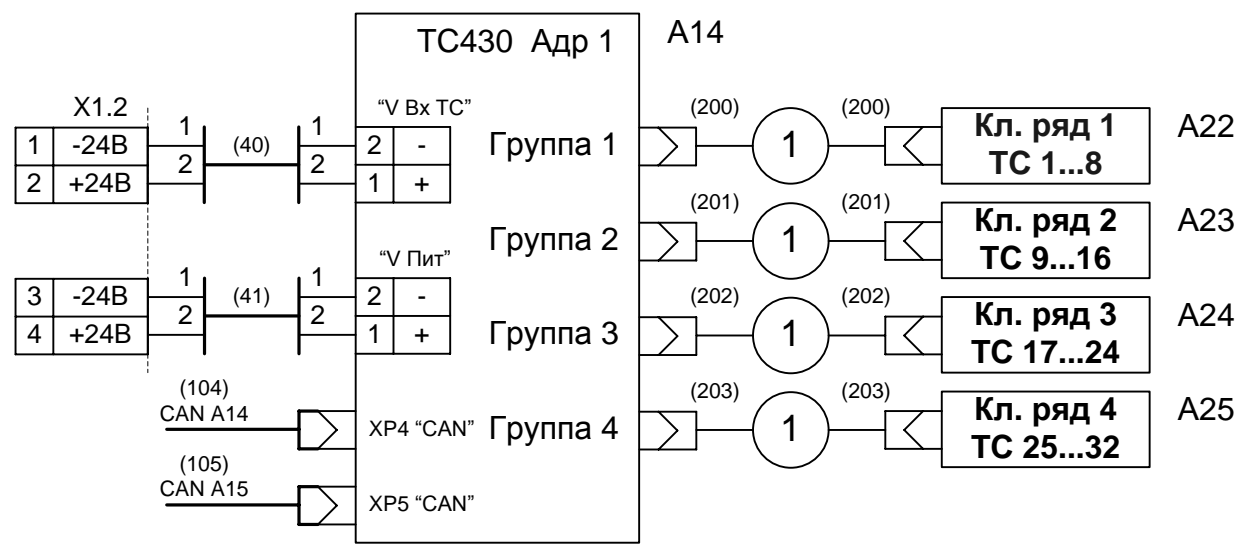


Схема кабеля 1

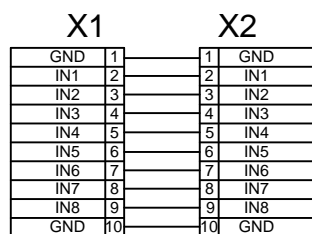


Схема кабеля 2

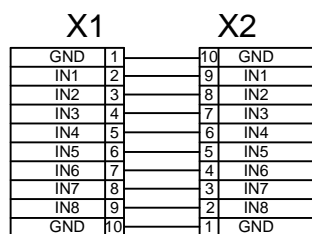
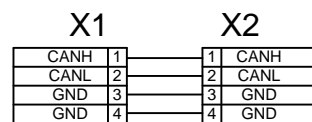
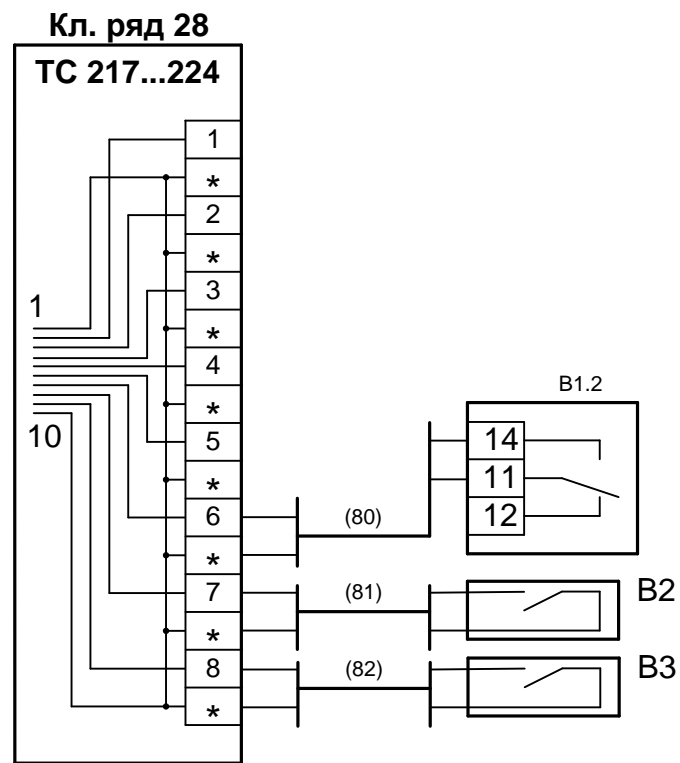
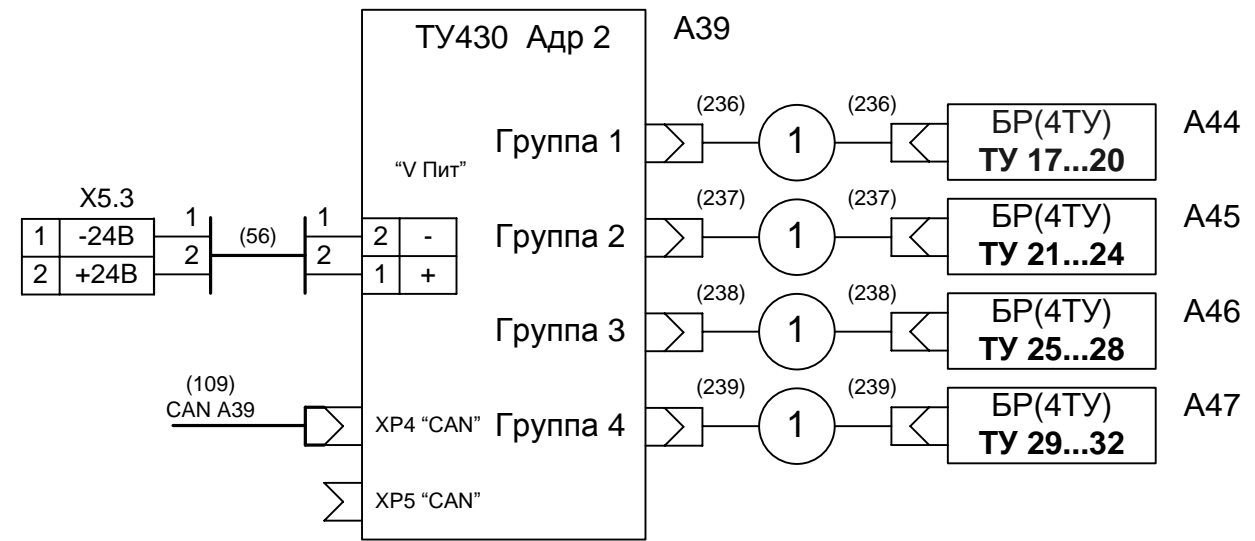
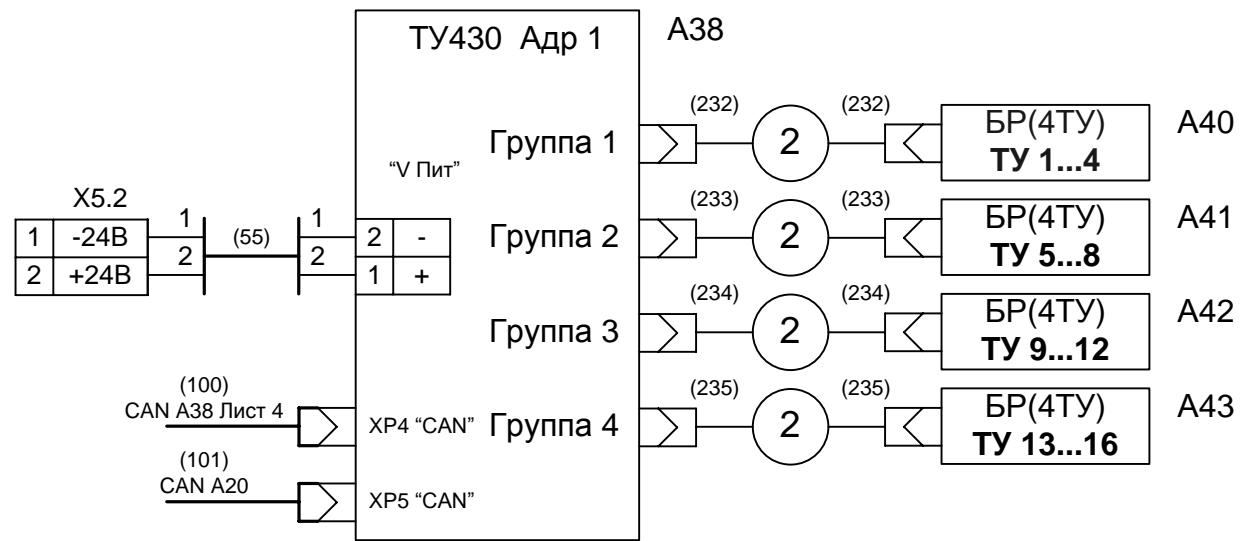
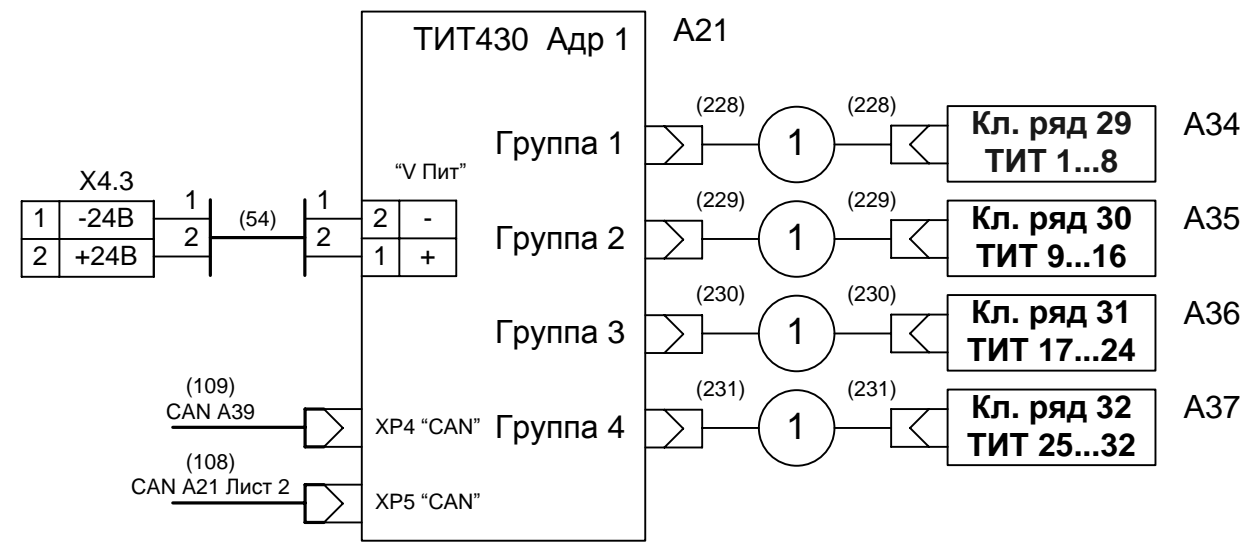
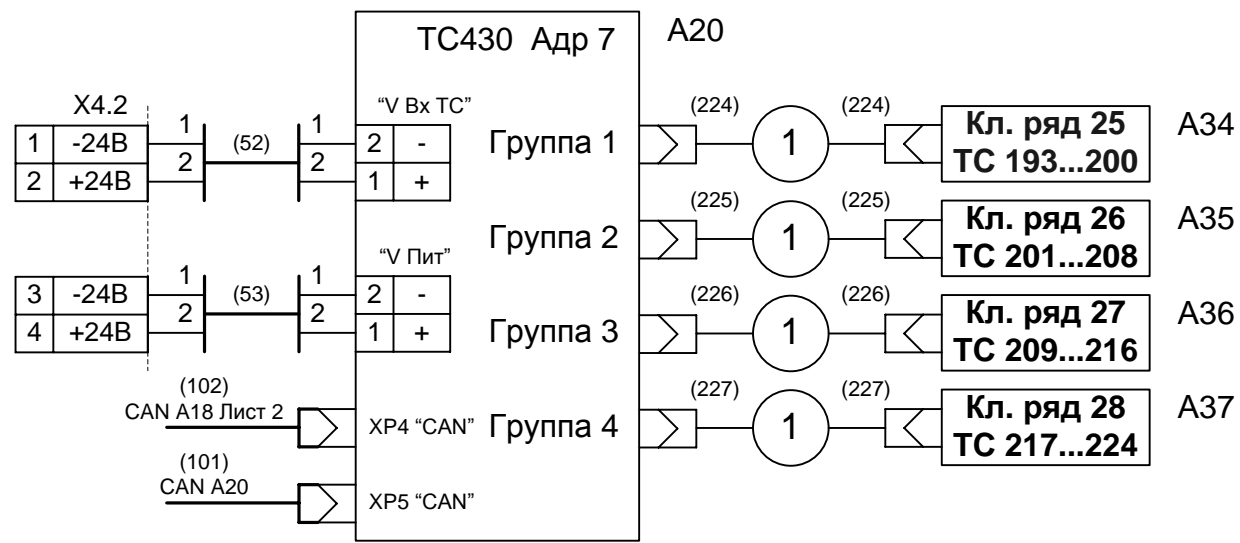


Схема кабеля CAN



Изм.	Кол.л	Лист	№док	Подп.	Дата
------	-------	------	------	-------	------

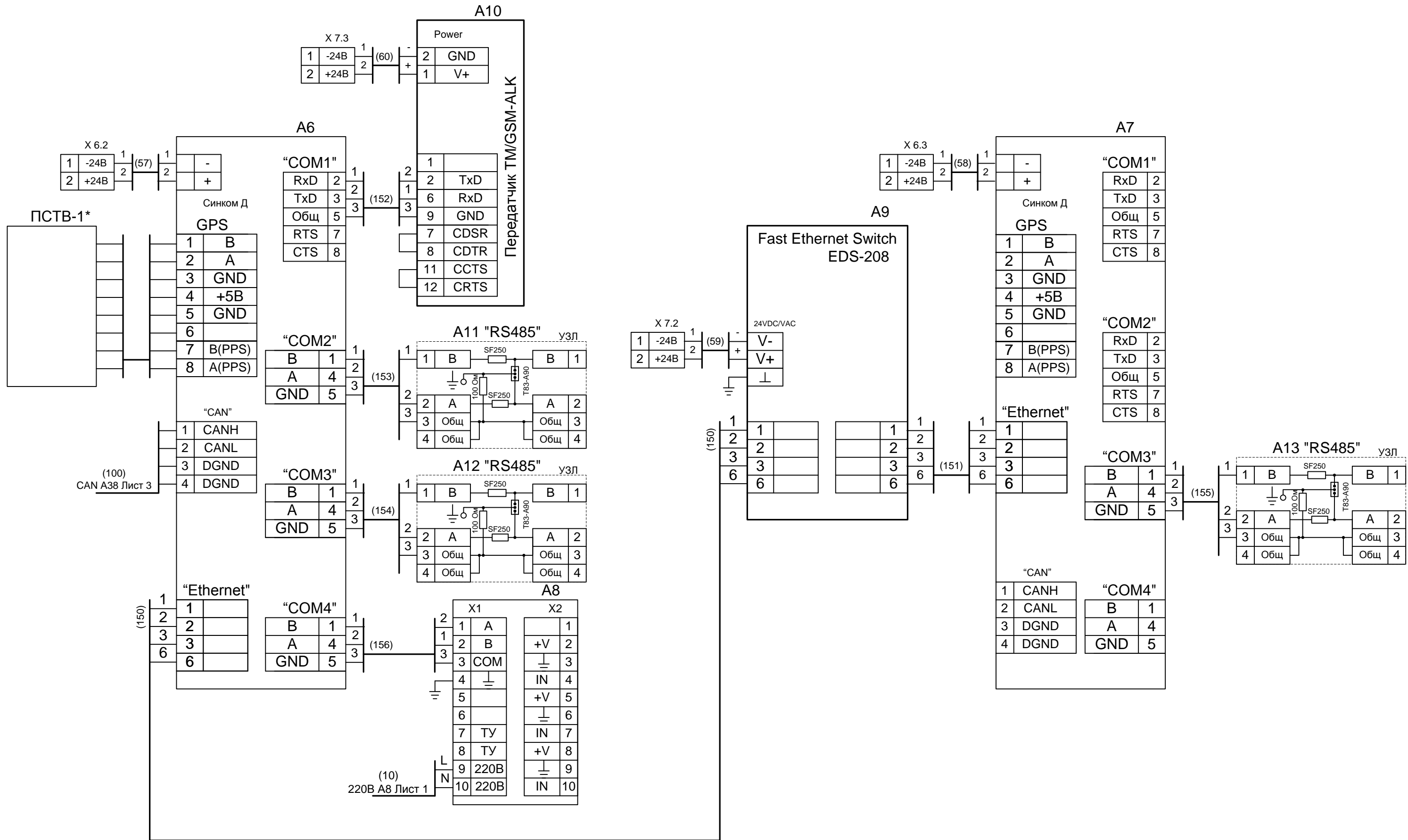
Взам. инв. №
Подпись и дата
Инв. № подл.



Ине. № подл.	Подпись и дата	Взам. инв. №

Изм.	Кол.л	Лист	№док	Подп.	Дата

НП268-224.32.32.Б ЭЗ



Име. № подл. Подпись и дата. Взам. инв. №

*Устанавливается вне шкафа, подключается при монтаже шкафа на объекте

Заказ 339

Клемник	Контакт	№ п/п	СИГНАЛ	Кабель / провод	Куда поступает
Кл. ряд 1 (ТС 1...8)	1	1	Общ.		
	*				
	2	2	Общ.		
	*				
	3	3	Общ.		
	*				
	4	4	Общ.		
	*				
	5	5	Общ.		
	*				
	6	6	Общ.		
	*				
	7	7	Общ.		
	*				
	8	8	Общ.		
	*				
Кл. ряд 2 (ТС 9...16)	1	9	Общ.		
	*				
	2	10	Общ.		
	*				
	3	11	Общ.		
	*				
	4	12	Общ.		
	*				
	5	13	Общ.		
	*				
	6	14	Общ.		
	*				
	7	15	Общ.		
	*				
	8	16	Общ.		
	*				

НП268-224.32.32.Б.ТС Э5

UPS1500/СБ/Т/2Д/1Е/3RSz/HUB8/SMS

Изм.	Кол.	Лист	№ док.	Подпись	Дата
Разработал		Кормильцев			
Проверил		Карелин			
Н. Контроль		Степанова			
Утвердил		Дмитриев			

**Таблица подключения
ТС**

РП-1, РП-3 в г. Нефтеюганске

Стадия	Лист	Листов
РП	1	14

ООО <НТК ИНТЕРФЕЙС>

г. Екатеринбург

август 2014 г.

Взам. инв. №

Подпись и дата

Инв. № подл.

Клемник	Контакт	№ п/п	СИГНАЛ	Кабель / провод	Куда поступает
Кл. ряд 3 (ТС 17...24)	1 *	17	Общ.		
	2 *				
	3 *	18	Общ.		
	4 *				
	5 *	19	Общ.		
	6 *				
	7 *	20	Общ.		
	8 *				
	9 *	21	Общ.		
	10 *				
11 *	22	Общ.			
12 *					
13 *	23	Общ.			
14 *					
15 *	24	Общ.			
16 *					
Кл. ряд 4 (ТС 25...32)	1 *	25	Общ.		
	2 *				
	3 *	26	Общ.		
	4 *				
	5 *	27	Общ.		
	6 *				
	7 *	28	Общ.		
	8 *				
	9 *	29	Общ.		
	10 *				
11 *	30	Общ.			
12 *					
13 *	31	Общ.			
14 *					
15 *	32	Общ.			
16 *					

Ине. № подл.	Подпись и дата	Взам. инв. №

Клемник	Контакт	№ п/п	СИГНАЛ	Кабель / провод	Куда поступает
Кл. ряд 5 (ТС 33...40)	1 *	33	Общ.		
	2 *				
	3 *	34	Общ.		
	4 *				
	5 *	35	Общ.		
	6 *				
	7 *	36	Общ.		
	8 *				
	9 *	37	Общ.		
	10 *				
11 *	38	Общ.			
12 *					
13 *	39	Общ.			
14 *					
15 *	40	Общ.			
16 *					
Кл. ряд 6 (ТС 41...48)	1 *	41	Общ.		
	2 *				
	3 *	42	Общ.		
	4 *				
	5 *	43	Общ.		
	6 *				
	7 *	44	Общ.		
	8 *				
	9 *	45	Общ.		
	10 *				
11 *	46	Общ.			
12 *					
13 *	47	Общ.			
14 *					
15 *	48	Общ.			
16 *					

Ине. № подл.	Подпись и дата	Взам. инв. №

Клемник	Контакт	№ п/п	СИГНАЛ	Кабель / провод	Куда поступает
Кл. ряд 7 (ТС 49...56)	1 *	49	Общ.		
	2 *				
	3 *	50	Общ.		
	4 *				
	5 *	51	Общ.		
	6 *				
	7 *	52	Общ.		
	8 *				
	9 *	53	Общ.		
	10 *				
11 *	54	Общ.			
12 *					
13 *	55	Общ.			
14 *					
15 *	56	Общ.			
16 *					
Кл. ряд 8 (ТС 57...64)	1 *	57	Общ.		
	2 *				
	3 *	58	Общ.		
	4 *				
	5 *	59	Общ.		
	6 *				
	7 *	60	Общ.		
	8 *				
	9 *	61	Общ.		
	10 *				
11 *	62	Общ.			
12 *					
13 *	63	Общ.			
14 *					
15 *	64	Общ.			
16 *					

Ине. № подл.	Подпись и дата	Взам. инв. №

Клемник	Контакт	№ п/п	СИГНАЛ	Кабель / провод	Куда поступает
Кл. ряд 9 (ТС 65...72)	1 *	65	Общ.		
	2				
	2 *	66	Общ.		
	3				
	3 *	67	Общ.		
	4				
	4 *	68	Общ.		
	5				
	5 *	69	Общ.		
	6				
6 *	70	Общ.			
7					
7 *	71	Общ.			
8					
8 *	72	Общ.			
1					
Кл. ряд 10 (ТС 73...80)	1 *	73	Общ.		
	2				
	2 *	74	Общ.		
	3				
	3 *	75	Общ.		
	4				
	4 *	76	Общ.		
	5				
	5 *	77	Общ.		
	6				
6 *	78	Общ.			
7					
7 *	79	Общ.			
8					
8 *	80	Общ.			

Ине. № подл.	Подпись и дата	Взам. ине. №

Клемник	Контакт	№ п/п	СИГНАЛ	Кабель / провод	Куда поступает
Кл. ряд 11 (ТС 81...88)	1 *	81	Общ.		
	2				
	2 *	82	Общ.		
	3				
	3 *	83	Общ.		
	4				
	4 *	84	Общ.		
	5				
	5 *	85	Общ.		
	6				
6 *	86	Общ.			
7					
7 *	87	Общ.			
8					
8 *	88	Общ.			
1 *					89
2 *	90	Общ.			
3 *					91
4 *	92	Общ.			
5 *					93
6 *	94	Общ.			
7 *					95
8 *	96	Общ.			
8 *					96

Ине. № подл.	Подпись и дата	Взам. инв. №

Изм.	Кол.л	Лист	№док	Подп.	Дата

НП268-224.32.32.Б.ТС Э5

Лист

6

Клемник	Контакт	№ п/п	СИГНАЛ	Кабель / провод	Куда поступает
Кл. ряд 13 (ТС 97...104)	1 *	97	Общ.		
	2 *				
	3 *	98	Общ.		
	4 *				
	5 *	99	Общ.		
	6 *				
	7 *	100	Общ.		
	8 *				
9 *	101	Общ.			
10 *					
11 *	102	Общ.			
12 *					
13 *	103	Общ.			
14 *					
15 *	104	Общ.			
16 *					
Кл. ряд 14 (ТС 105...112)	1 *	105	Общ.		
	2 *				
	3 *	106	Общ.		
	4 *				
	5 *	107	Общ.		
	6 *				
	7 *	108	Общ.		
	8 *				
9 *	109	Общ.			
10 *					
11 *	110	Общ.			
12 *					
13 *	111	Общ.			
14 *					
15 *	112	Общ.			
16 *					

Ине. № подл.	Подпись и дата	Взам. инв. №

Изм.	Кол.л	Лист	№док	Подп.	Дата

НП268-224.32.32.Б.ТС Э5

Лист

7

Клемник	Контакт	№ п/п	СИГНАЛ	Кабель / провод	Куда поступает
Кл. ряд 15 (ТС 113...120)	1 *	113	Общ.		
	2				
	2 *	114	Общ.		
	3				
	3 *	115	Общ.		
	4				
	4 *	116	Общ.		
	5				
	5 *	117	Общ.		
	6				
6 *	118	Общ.			
7					
7 *	119	Общ.			
8					
8 *	120	Общ.			
1					
Кл. ряд 16 (ТС 121...128)	1 *	121	Общ.		
	2				
	2 *	122	Общ.		
	3				
	3 *	123	Общ.		
	4				
	4 *	124	Общ.		
	5				
	5 *	125	Общ.		
	6				
6 *	126	Общ.			
7					
7 *	127	Общ.			
8					
8 *	128	Общ.			

Ине. № подл.	Подпись и дата	Взам. ине. №

Изм.	Кол.л	Лист	№док	Подп.	Дата

НП268-224.32.32.Б.ТС Э5

Лист

8

Клемник	Контакт	№ п/п	СИГНАЛ	Кабель / провод	Куда поступает
Кл. ряд 17 (ТС 129...136)	1 *	129	Общ.		
	2 *				
	3 *	130	Общ.		
	4 *				
	5 *	131	Общ.		
	6 *				
	7 *	132	Общ.		
	8 *				
	9 *	133	Общ.		
	10 *				
11 *	134	Общ.			
12 *					
13 *	135	Общ.			
14 *					
15 *	136	Общ.			
16 *					
Кл. ряд 18 (ТС 137...144)	1 *	137	Общ.		
	2 *				
	3 *	138	Общ.		
	4 *				
	5 *	139	Общ.		
	6 *				
	7 *	140	Общ.		
	8 *				
	9 *	141	Общ.		
	10 *				
11 *	142	Общ.			
12 *					
13 *	143	Общ.			
14 *					
15 *	144	Общ.			
16 *					

Ине. № подл.	Подпись и дата	Взам. инв. №

Изм.	Кол.л	Лист	№док	Подп.	Дата

НП268-224.32.32.Б.ТС Э5

Лист

9

Клемник	Контакт	№ п/п	СИГНАЛ	Кабель / провод	Куда поступает
Кл. ряд 19 (ТС 145...152)	1 *	145	Общ.		
	2 *				
	3 *	146	Общ.		
	4 *				
	5 *	147	Общ.		
	6 *				
	7 *	148	Общ.		
	8 *				
	9 *	149	Общ.		
	10 *				
11 *	150	Общ.			
12 *					
13 *	151	Общ.			
14 *					
15 *	152	Общ.			
16 *					
Кл. ряд 20 (ТС 153...160)	1 *	153	Общ.		
	2 *				
	3 *	154	Общ.		
	4 *				
	5 *	155	Общ.		
	6 *				
	7 *	156	Общ.		
	8 *				
	9 *	157	Общ.		
	10 *				
11 *	158	Общ.			
12 *					
13 *	159	Общ.			
14 *					
15 *	160	Общ.			
16 *					

Ине. № подл.	Подпись и дата	Взам. инв. №

Изм.	Кол.л	Лист	№док	Подп.	Дата

НП268-224.32.32.Б.ТС Э5

Лист

10

Клемник	Контакт	№ п/п	СИГНАЛ	Кабель / провод	Куда поступает
Кл. ряд 21 (ТС 161...168)	1 *	161	Общ.		
	2 *				
	3 *	162	Общ.		
	4 *				
	5 *	163	Общ.		
	6 *				
	7 *	164	Общ.		
	8 *				
	9 *	165	Общ.		
	10 *				
11 *	166	Общ.			
12 *					
13 *	167	Общ.			
14 *					
15 *	168	Общ.			
16 *					
Кл. ряд 22 (ТС 169...176)	1 *	169	Общ.		
	2 *				
	3 *	170	Общ.		
	4 *				
	5 *	171	Общ.		
	6 *				
	7 *	172	Общ.		
	8 *				
	9 *	173	Общ.		
	10 *				
11 *	174	Общ.			
12 *					
13 *	175	Общ.			
14 *					
15 *	176	Общ.			
16 *					

Ине. № подл.	Подпись и дата	Взам. инв. №

Изм.	Кол.л	Лист	№док	Подп.	Дата

НП268-224.32.32.Б.ТС Э5

Лист

11

Клемник	Контакт	№ п/п	СИГНАЛ	Кабель / провод	Куда поступает
Кл. ряд 23 (ТС 177...184)	1 *	177	Общ.		
	2 *				
	3 *	178	Общ.		
	4 *				
	5 *	179	Общ.		
	6 *				
	7 *	180	Общ.		
	8 *				
	9 *	181	Общ.		
	10 *				
11 *	182	Общ.			
12 *					
13 *	183	Общ.			
14 *					
15 *	184	Общ.			
16 *					
Кл. ряд 24 (ТС 185...192)	1 *	185	Общ.		
	2 *				
	3 *	186	Общ.		
	4 *				
	5 *	187	Общ.		
	6 *				
	7 *	188	Общ.		
	8 *				
	9 *	189	Общ.		
	10 *				
11 *	190	Общ.			
12 *					
13 *	191	Общ.			
14 *					
15 *	192	Общ.			
16 *					

Ине. № подл.	Подпись и дата	Взам. инв. №

Изм.	Кол.л	Лист	№док	Подп.	Дата

НП268-224.32.32.Б.ТС Э5

Лист

12

Клемник	Контакт	№ п/п	СИГНАЛ	Кабель / провод	Куда поступает
Кл. ряд 25 (ТС 193...200)	1 *	193	Общ.		
	2				
	2 *	194	Общ.		
	3				
	3 *	195	Общ.		
	4				
	4 *	196	Общ.		
	5				
	5 *	197	Общ.		
	6				
6 *	198	Общ.			
7					
7 *	199	Общ.			
8					
8 *	200	Общ.			
1					
Кл. ряд 26 (ТС 201...208)	1 *	201	Общ.		
	2				
	2 *	202	Общ.		
	3				
	3 *	203	Общ.		
	4				
	4 *	204	Общ.		
	5				
	5 *	205	Общ.		
	6				
6 *	206	Общ.			
7					
7 *	207	Общ.			
8					
8 *	208	Общ.			

Ине. № подл.	Подпись и дата	Взам. ине. №

Клемник	Контакт	№ п/п	СИГНАЛ	Кабель / провод	Куда поступает
Кл. ряд 27 (ТС 209...216)	1 *	209	Общ.		
	2 *				
	3 *	210	Общ.		
	4 *				
	5 *	211	Общ.		
	6 *				
	7 *	212	Общ.		
	8 *				
	9 *	213	Общ.		
	10 *				
11 *	214	Общ.			
12 *					
13 *	215	Общ.			
14 *					
15 *	216	Общ.			
16 *					
Кл. ряд 28 (ТС 217...224)	1 *	217	Общ.		
	2 *				
	3 *	218	Общ.		
	4 *				
	5 *	219	Общ.		
	6 *				
	7 *	220	Общ.		
	8 *				
	9 *	221	Общ.		
	10 *				
11 *	222	Общ.			
12 *					
13 *	223	Общ.			
14 *					
15 *	224	Общ.			
16 *					

Ине. № подл.	Подпись и дата	Взам. ине. №

Изм.	Кол.л	Лист	№док	Подп.	Дата

НП268-224.32.32.Б.ТС Э5

Лист

14

Заказ 339

Клемник	Контакт	№ п/п	СИГНАЛ	Кабель / провод	Куда поступает
Кл. ряд 29 (ТИТ 1...8)	1	1	Общ.		
	*				
	2	2	Общ.		
	*				
	3	3	Общ.		
	*				
	4	4	Общ.		
	*				
	5	5	Общ.		
	*				
	6	6	Общ.		
	*				
	7	7	Общ.		
	*				
	8	8	Общ.		
	*				
Кл. ряд 30 (ТИТ 9...16)	1	9	Общ.		
	*				
	2	10	Общ.		
	*				
	3	11	Общ.		
	*				
	4	12	Общ.		
	*				
	5	13	Общ.		
	*				
	6	14	Общ.		
	*				
	7	15	Общ.		
	*				
	8	16	Общ.		
	*				

НП268-224.32.32.Б.ТИТ Э5

UPS1500/СБ/Т/2Д/1Е/3RSz/HUB8/SMS

Изм.	Кол.	Лист	№ док.	Подпись	Дата
Разработал		Кормильцев			
Проверил		Карелин			
Н. Контроль		Степанова			
Утвердил		Дмитриев			

**Таблица подключения
ТИТ**

РП-1, РП-3 в г. Нефтеюганске

Стадия	Лист	Листов
РП	1	2

ООО <НТК ИНТЕРФЕЙС>
г. Екатеринбург
август 2014 г.

Взам. инв. №

Подпись и дата

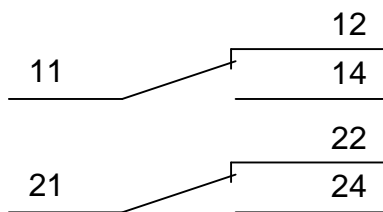
Инв. № подл.

Клемник	Контакт	№ п/п	СИГНАЛ	Кабель / провод	Куда поступает
Кл. ряд 31 (ТИТ 17...24)	1 *	17	Общ.		
	2 *				
	3 *	18	Общ.		
	4 *				
	5 *	19	Общ.		
	6 *				
	7 *	20	Общ.		
	8 *				
	9 *	21	Общ.		
	10 *				
11 *	22	Общ.			
12 *					
13 *	23	Общ.			
14 *					
15 *	24	Общ.			
16 *					
Кл. ряд 32 (ТИТ 25...32)	1 *	25	Общ.		
	2 *				
	3 *	26	Общ.		
	4 *				
	5 *	27	Общ.		
	6 *				
	7 *	28	Общ.		
	8 *				
	9 *	29	Общ.		
	10 *				
11 *	30	Общ.			
12 *					
13 *	31	Общ.			
14 *					
15 *	32	Общ.			
16 *					

Ине. № подл.	Подпись и дата	Взам. инв. №

A40	1 Вкл						17 Вкл	A44
	1 Откл						17 Откл	
	2 Вкл						18 Вкл	
	2 Откл						18 Откл	
3 Вкл	19 Вкл							
3 Откл	19 Откл							
4 Вкл	20 Вкл							
4 Откл	20 Откл							
A41	5 Вкл						21 Вкл	A45
	5 Откл						21 Откл	
	6 Вкл						22 Вкл	
	6 Откл						22 Откл	
7 Вкл	23 Вкл							
7 Откл	23 Откл							
8 Вкл	24 Вкл							
8 Откл	24 Откл							
A42	9 Вкл						25 Вкл	A46
	9 Откл						25 Откл	
	10 Вкл						26 Вкл	
	10 Откл						26 Откл	
11 Вкл	27 Вкл							
11 Откл	27 Откл							
12 Вкл	28 Вкл							
12 Откл	28 Откл							
A43	13 Вкл						29 Вкл	A47
	13 Откл						29 Откл	
	14 Вкл						30 Вкл	
	14 Откл						30 Откл	
15 Вкл	31 Вкл							
15 Откл	31 Откл							
16 Вкл	32 Вкл							
16 Откл	32 Откл							

Выходные контакты реле Finder



НП268-224.32.32.Б.ТУ Э5

UPS1500/СБ/Т/2Д/1Е/3RSz/HUB8/SMS

Таблица подключения
ТУ

Стадия	Лист	Листов
РП	1	9
ООО <НТК ИНТЕРФЕЙС> г. Екатеринбург август 2014 г.		

РП-1, РП-3 в г. Нефтеюганске

Име. № подл.	Подпись и дата	Взам. инв. №							
			Изм.	Кол.	Лист	№ док.	Подпись	Дата	
			Разработал		Кормильцев				
			Проверил		Карелин				
			Н. Контроль		Степанова				
			Утвердил		Дмитриев				

		Коман да	Конт.	СИГНАЛ	Кабель / провод	Куда поступает	
Блок реле ТУ А40	Объект 1 ВКЛ	11					
		12					
		14					
		21					
		22					
		24					
	Объект 1 ОТКЛ	11					
		12					
		14					
		21					
		22					
		24					
	Объект 2 ВКЛ	11					
		12					
		14					
		21					
		22					
		24					
	Объект 2 ОТКЛ	11					
		12					
		14					
		21					
		22					
		24					
	Объект 3 ВКЛ	11					
		12					
		14					
		21					
		22					
		24					
	Объект 3 ОТКЛ	11					
		12					
		14					
		21					
		22					
		24					
	Объект 4 ВКЛ	11					
		12					
		14					
		21					
		22					
		24					
	Объект 4 ОТКЛ	11					
		12					
		14					
		21					
		22					
		24					

Инв. № подл.	Подпись и дата	Взам. инв. №

Изм.	Кол. л.	Лист	Недок	Подп.	Дата

НП268-224.32.32.Б.ТУ Э5

		Коман да	Конт.	СИГНАЛ	Кабель / провод	Куда поступает	
Блок реле ТУ А41	Объект 5 ВКЛ	11					
		12					
		14					
		21					
		22					
		24					
	Объект 5 ОТКЛ	11					
		12					
		14					
		21					
		22					
		24					
	Объект 6 ВКЛ	11					
		12					
		14					
		21					
		22					
		24					
	Объект 6 ОТКЛ	11					
		12					
		14					
		21					
		22					
		24					
	Объект 7 ВКЛ	11					
		12					
		14					
		21					
		22					
		24					
	Объект 7 ОТКЛ	11					
		12					
		14					
		21					
		22					
		24					
	Объект 8 ВКЛ	11					
		12					
		14					
		21					
		22					
		24					
	Объект 8 ОТКЛ	11					
		12					
		14					
		21					
		22					
		24					

Инв. № подл.	Подпись и дата	Взам. инв. №

Изм.	Кол. л.	Лист	Недок	Подп.	Дата

НП268-224.32.32.Б.ТУ Э5

		Коман да	Конт.	СИГНАЛ	Кабель / провод	Куда поступает	
Блок реле ТУ А42	Объект 9 ВКЛ	11					
		12					
		14					
		21					
		22					
		24					
	Объект 9 ОТКЛ	11					
		12					
		14					
		21					
		22					
		24					
	Объект 10 ВКЛ	11					
		12					
		14					
		21					
		22					
		24					
	Объект 10 ОТКЛ	11					
		12					
		14					
		21					
		22					
		24					
	Объект 11 ВКЛ	11					
		12					
		14					
		21					
		22					
		24					
	Объект 11 ОТКЛ	11					
		12					
		14					
		21					
		22					
		24					
	Объект 12 ВКЛ	11					
		12					
		14					
		21					
		22					
		24					
	Объект 12 ОТКЛ	11					
		12					
		14					
		21					
		22					
		24					

Ине. № подл.	Взам. инв. №
Подпись и дата	

		Коман да	Конт.	СИГНАЛ	Кабель / провод	Куда поступает	
Блок реле ТУ А44	Объект 17 ВКЛ	11					
		12					
		14					
		21					
		22					
		24					
	Объект 17 ОТКЛ	11					
		12					
		14					
		21					
		22					
		24					
	Объект 18 ВКЛ	11					
		12					
		14					
		21					
		22					
		24					
	Объект 18 ОТКЛ	11					
		12					
		14					
		21					
		22					
		24					
	Объект 19 ВКЛ	11					
		12					
		14					
		21					
		22					
		24					
	Объект 19 ОТКЛ	11					
		12					
		14					
		21					
		22					
		24					
	Объект 20 ВКЛ	11					
		12					
		14					
		21					
		22					
		24					
	Объект 20 ОТКЛ	11					
		12					
		14					
		21					
		22					
		24					

Инв. № подл.	Подпись и дата	Взам. инв. №

Изм.	Кол. л.	Лист	Недок	Подп.	Дата

НП268-224.32.32.Б.ТУ Э5

		Коман да	Конт.	СИГНАЛ	Кабель / провод	Куда поступает	
Блок реле ТУ А45	Объект 21 ВКЛ	11					
		12					
		14					
		21					
		22					
		24					
	Объект 21 ОТКЛ	11					
		12					
		14					
		21					
		22					
		24					
	Объект 22 ВКЛ	11					
		12					
		14					
		21					
		22					
		24					
	Объект 22 ОТКЛ	11					
		12					
		14					
		21					
		22					
		24					
	Объект 23 ВКЛ	11					
		12					
		14					
		21					
		22					
		24					
	Объект 23 ОТКЛ	11					
		12					
		14					
		21					
		22					
		24					
	Объект 24 ВКЛ	11					
		12					
		14					
		21					
		22					
		24					
	Объект 24 ОТКЛ	11					
		12					
		14					
		21					
		22					
		24					

Ине. № подл.	Подпись и дата	Взам. инв. №

Изм.	Кол. л.	Лист	Недок	Подп.	Дата

НП268-224.32.32.Б.ТУ Э5

		Коман да	Конт.	СИГНАЛ	Кабель / провод	Куда поступает					
Блок реле ТУ А46							Объект 25 ВКЛ	11			
								12			
								14			
								21			
								22			
								24			
							Объект 25 ОТКЛ	11			
								12			
								14			
								21			
								22			
								24			
							Объект 26 ВКЛ	11			
								12			
								14			
								21			
								22			
								24			
							Объект 26 ОТКЛ	11			
								12			
								14			
								21			
								22			
								24			
							Объект 27 ВКЛ	11			
								12			
								14			
								21			
								22			
								24			
							Объект 27 ОТКЛ	11			
								12			
								14			
								21			
								22			
								24			
							Объект 28 ВКЛ	11			
								12			
								14			
								21			
								22			
								24			
							Объект 28 ОТКЛ	11			
								12			
								14			
								21			
								22			
								24			

Ине. № подл.	Взам. инв. №
Подпись и дата	

		Коман да	Конт.	СИГНАЛ	Кабель / провод	Куда поступает	
Блок реле ТУ А47	Объект 29 ВКЛ	11					
		12					
		14					
		21					
		22					
		24					
	Объект 29 ОТКЛ	11					
		12					
		14					
		21					
		22					
		24					
	Объект 30 ВКЛ	11					
		12					
		14					
		21					
		22					
		24					
	Объект 30 ОТКЛ	11					
		12					
		14					
		21					
		22					
		24					
	Объект 31 ВКЛ	11					
		12					
		14					
		21					
		22					
		24					
	Объект 31 ОТКЛ	11					
		12					
		14					
		21					
		22					
		24					
	Объект 32 ВКЛ	11					
		12					
		14					
		21					
		22					
		24					
	Объект 32 ОТКЛ	11					
		12					
		14					
		21					
		22					
		24					

Инв. № подл.	Подпись и дата	Взам. инв. №

Изм.	Кол. л.	Лист	Недок	Подп.	Дата

НП268-224.32.32.Б.ТУ Э5